

# Serie MPS

Series



## RULLI FOLLI PER TRASPORTO DI CARICHI MEDI E PESANTI IN AMBIENTI INTERNI ED ESTERNI, NORMALI, POLVEROSI E UMIDI

Sono rulli in acciaio robusti e di qualità, impiegati da oltre 40 anni nei più importanti impianti di trasporto a nastro, giustificando il loro impiego anche nei trasporti industriali con cattive condizioni ambientali. Le sedi dei cuscinetti, calibrate ISO M7, sono saldate all'estremità del tubo formando una struttura monolitica (UNIBLOC).

I cuscinetti, a sfere a lubrificazione permanente, sono del tipo radiale rigido di precisione 6202.

La protezione stagna dei cuscinetti è garantita dalla tenuta MECA, costituita da labirinto radiale a doppio effetto contenuto in un coperchietto di lamiera zincata, e da un fondello interno che assicura un'ampia camera di grasso.

L'asse in acciaio trafilato e calibrato è forato e filettato per fissaggio con viti nell'esecuzione standard M10, oppure in alternativa è dotato di bussole d'estremità metalliche per attacco di chiave ch17.

L'impiego è normalmente consentito con temperature ambiente da  $-20^{\circ}\text{C}$  a  $+100^{\circ}\text{C}$ .

Robustezza, equilibratura, bassa resistenza all'avviamento e affidabilità sono prerogative peculiari di questi rulli.

Nell'indicare il codice di ordinazione vanno riportati il tipo, il diametro e l'esecuzione asse, il diametro e l'esecuzione tubo, la lunghezza "C".

### Esempi di codice di ordinazione

MPS/1 15R 89N 800

MPS/1 15B 76N 758

Tutte le quote sono espresse in mm.

## IDLE ROLLERS FOR MEDIUM AND HEAVY UNIT HANDLING CONVEYORS IN INTERNAL, EXTERNAL, NORMAL, DUSTY AND HUMID ENVIRONMENTS

The MPS rollers have been employed for more than 40 years in the most important belt conveyor applications, enhancing their use in the severe environmental conditions in industrial handling systems as well.

The end-caps, gauged to ISO M7, are welded to the tube forming a monolithic structure (UNIBLOC).

The permanently lubricated are precision radial rigid ball bearings 6202 type. The sealing system is guaranteed by the MECA sealing, composed by the metallic cover, the centrifugal labyrinth seal and by the internal cap which retains a big quantity of grease.

The steel drawn shaft has a standard drilled and threaded execution M10 for screw fixing or alternatively has metallic bush ch17.

The application temperatures range from  $-20^{\circ}\text{C}$  to  $+100^{\circ}\text{C}$ .

The perfect balancing, the low start resistance, the strength and suitability to high speed applications are the main features of the series.

In indicating the ordering code, please specify the type, the shaft diameter and execution, the tube diameter and execution, the "C" length.

### Ordering code examples

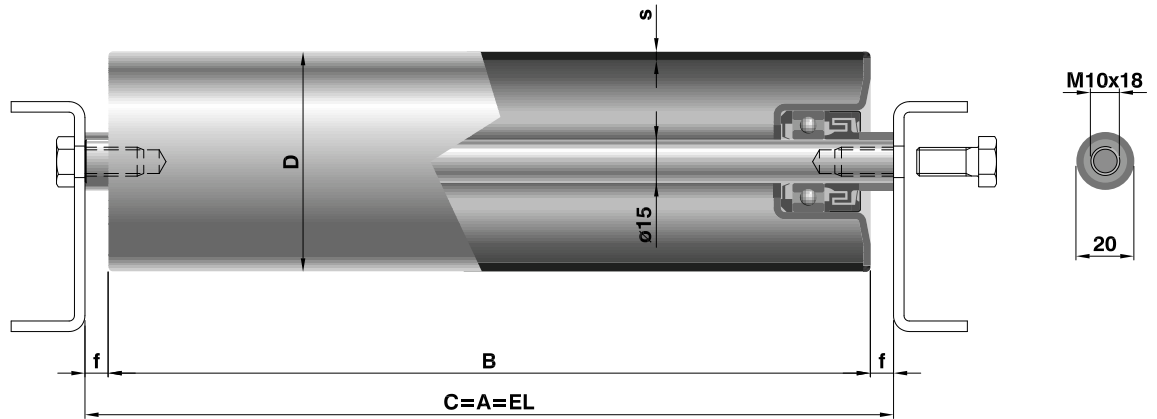
MPS/1 15R 89N 800

MPS/1 15B 76N 758

All dimensions are in mm.

**Rulli per trasportatori a gravità**  
Rollers for gravity conveyors

**MPS/1**  
Esec. R



Tipo / Type	Codice di ordinazione / Ordering codes				Lungh. / Length C		s	f	Peso rullo / Roller weight		Peso parti rotanti / Rotating parts weight		Opzioni / Options	
	Asse / Shaft d(ø)	Asse / Shaft esec.	Tubo / Tube D(ø)	Tubo / Tube esec.	min	max			C=200 daN	al cm daN	C=200 daN	al cm daN	Esec. Asse Shaft exec.	Esec. Tubo Tube exec.
MPS/3	15	R	38	N	80	1600	2,6	10*	0,950	0,039	0,670	0,025	B B14	J-P
MPS/1	15	R	50	N	100	1600	3	8*	1,248	0,047	0,968	0,033		
			60			1,535			0,056	1,133	0,042			
			76			1,843			0,068	1,436	0,054			
			89			2,098			0,078	1,685	0,064			
			102			2,359		0,087	1,988	0,087				

\* Su richiesta la quota f può essere prevista con i seguenti valori: 4 - 10 - 14 - 18, escluso diametro 38 che può prevedere valori: 6,5 - 12 - 16 - 20.

\* Under request the f dim. can be: 4 - 10 - 14 - 18, excluding the 38 diameter that can have values: 6,5 - 12 - 16 - 20.

**Legenda delle sigle di esecuzione**

**R** = asse forato e filettato  
**B** = asse con bussola ch17  
**B14** = asse con bussola ch14

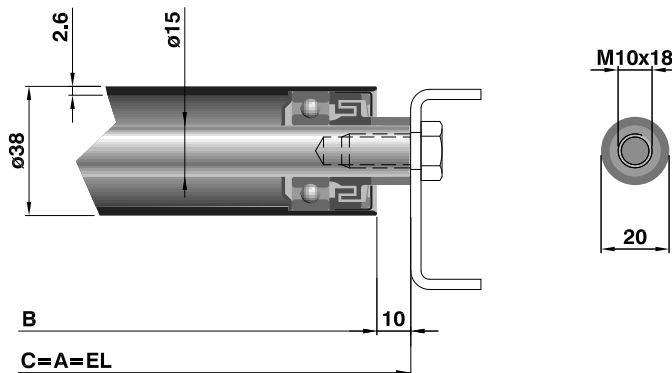
**N** = tubo acciaio normale  
**P** = rivestimento con guaina morbida in PVC  
**J** = tubo con zincatura elettrolitica  
(previsto foro in una delle due testate, necessario nel processo di zincatura e richiuso con apposito tappo in plastica).

**Execution codes caption**

**R** = drilled and threaded shaft  
**B** = shaft with bush ch17  
**B14** = shaft with bush ch14

**N** = normal steel tube  
**P** = soft PVC lagging  
**J** = zinc-plated tube  
(a hole, needed in the plating process and closed by plastic cap, is present in one of the two bearing housings).

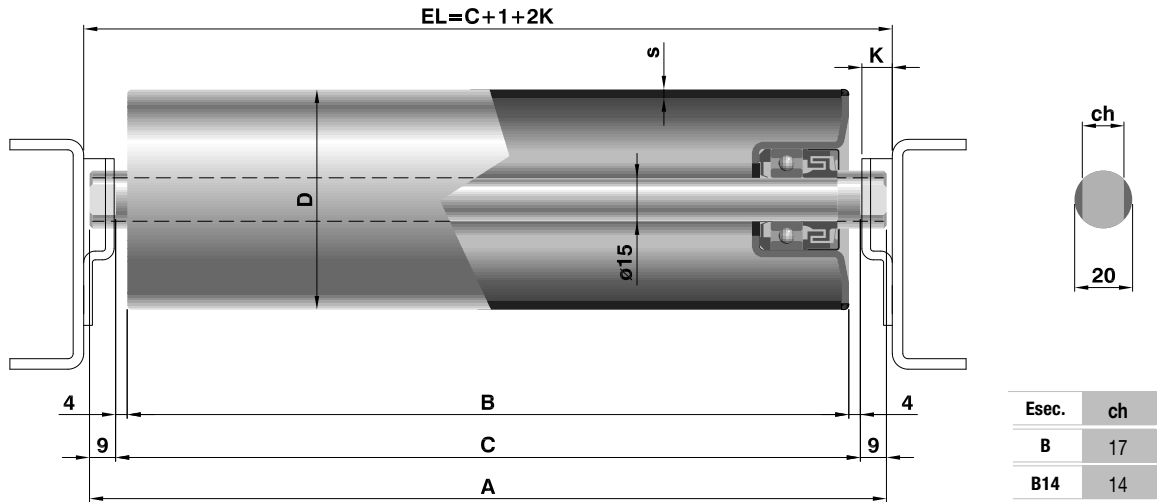
**MPS/3 Ø 38**



# Serie MPS

Series

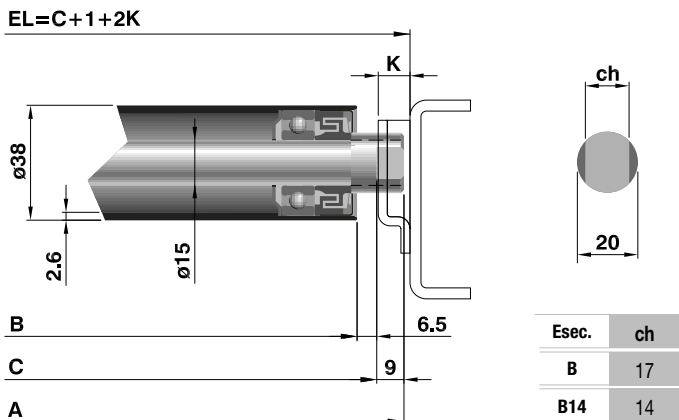
MPS/1  
Esec. B



### Rulli a stock / Stock rollers

Tipo / Type	Asse / Shaft		Tubo / Tube			Lungh. / Length															
	d(ø)	esec.	D(ø)	esec.		C															
MPS/1	15	B	60	N	Normali Normal	208	243	248	258	308	323	388	408	488	508	608	708	758	808	958	1158
			76			208	221	243	258	277	308	323	360	508	608	708	758	808	958		
			89			208	221	238	243	248	258	277	308	323	388	508	608	708	758	808	958
MPS/1	15	B	60	J	Zincati Zinc plated	208	408	508	608	758											
			76			258	323	608													
			89			243	258	323	708	758	958										

MPS/3 Ø 38



### CAPACITÀ DI CARICO "Pc"

**Portata statica:** sono indicati i valori di carico al variare della lunghezza, considerando la flessione dell'asse, la freccia e la sollecitazione del tubo distinti secondo l'esecuzione dell'asse.

**Portata dinamica:** sono indicati i valori massimi al variare della velocità di rotazione, calcolati per una durata teorica di progetto dei cuscinetti di 10.000 ore.

La capacità di carico "Pc" del rullo risulterà essere il valore minore ricavato dalle due tabelle, verificando di avere sempre:

$$P_c \geq P$$

dove P è il carico effettivo sul rullo inteso uniformemente distribuito.

Nel caso di carico concentrato o insistente principalmente su una sola testata del rullo, i valori di portata indicati nelle tabelle vanno dimezzati.

### LOAD CAPACITY "Pc"

**Static load capacity:** the different load capacity values in relation to the length are indicated considering the shaft deflection, the tube deflection and the stress split according to the shaft execution.

**Dynamic load capacity:** the maximum values in relation to the rotating speed are indicated, calculated for a theoretical bearing life of 10.000 hrs.

The roller load capacity "Pc" shall result in being the smallest value obtained from the two tables, always considering that:

$$P_c \geq P$$

where P is the real load on the roller uniformly distributed on the roller.

In case of concentrated load or load mainly resting on one roller end, the admitted load capacity values in the tables are reduced by 50%.

#### Portata statica / Static load capacity

Tipo / Type	Asse / Shaft		Tubo / Tube D(ø)	Lungh. / Length "C"												
	d(ø)	esec.		≤ 200	300	400	600	800	1000	1200	1400	1600	1800	2000	2200	
MPS/1	15	R	50	360	360	360	360	308	156	90	56	40				
	15	B	50	360	360	269	180	137	113	88	55	39				
	15	R	60	360	360	360	360	360	278	159	100	71	56	45	37	
	15	B	60	360	359	262	172	129	104	88	77	69	55	45	37	
	15	R	76	360	360	360	360	360	360	335	210	149	117	95	78	
	15	B	76	360	355	257	167	124	99	83	71	63	56	51	47	
	15	R	89	360	360	360	360	360	360	360	360	360	325	256	207	170
	15	B	89	360	353	256	165	122	97	81	70	61	54	49	45	
	15	R	102	360	360	360	360	360	360	360	360	360	360	360	315	260
	15	B	102	360	352	255	164	122	97	80	69	60	53	48	44	
MPS/3	15	R	38	250	250	250	250	116	59	34	21	20				
	15	B	38	250	250	250	188	113	57	33	21	15				

Valori di portata riferiti all'esecuzione asse standard con fori filettati per fissaggio con viti su struttura rigida.  
The load capacity values refer to the standard threaded execution for screw fixing on rigid structure.

#### Portata dinamica / Dynamic load capacity

Rullo base / Base Roller	giri/min / rev/min										
	10	25	50	75	100	150	200	250	300	400	500
MPS/1	360	294	234	204	185	162	147	137	129	117	108
MPS/3	250	250	193	169	153	134	122	113	106	97	90