



TIPO 117/HS E 117/HN PER APPLICAZIONI SILENZIOSE
TYPE 117/HS E 117/HN FOR NOISELESS APPLICATIONS

**RULLI FOLLI SILENZIOSI PER IL
TRASPORTO DI CARICHI MEDI**

Questi rulli appartengono alla serie 117, di cui mantengono le principali caratteristiche.

I cuscinetti sono alloggiati in sedi di Poliammide color nero; sono del tipo radiale di precisione 6002-2RZ, a lubrificazione permanente, protetti da coperchietto in Polipropilene di color giallo a forma di labirinto.

Il tubo è in acciaio zincato (esec. Z), mentre l'asse è esagonale ch11.

Sono rulli molto versatili, in esecuzione antistatica, con svariate possibilità di impiego grazie al particolare progetto con perni a molla e insonorizzazione interna, che li rendono anche **particolarmente silenziosi**.

I perni zincati, comprimibili da ambo i lati, avendo forma tronco-conica a sezione esagonale, permettono di annullare qualsiasi gioco nel fissaggio alla carpenteria.

Inoltre, la forma delle testate, l'accuratezza degli accoppiamenti e il tipo di cuscinetto impiegato rendono questi rulli particolarmente robusti, con ottimo comportamento nelle applicazioni in cui sono comandati con cinghie tangenziali, compatibilmente con i carichi ammessi in rapporto alla velocità.

L'impiego è normalmente consentito per temperature ambiente da -5°C a $+80^{\circ}\text{C}$; sono ammesse temperature minime inferiori verificando le condizioni di impiego.

Nell'indicare il codice d'ordinazione vanno riportati il tipo, il diametro e l'esecuzione asse, il diametro e l'esecuzione tubo, la lunghezza "C".

Esempi di codice di ordinazione
117/HS 11D 50Z 600

Tutte le quote sono espresse in mm.

**NOISELESS IDLE ROLLERS FOR
MEDIUM UNIT HANDLING CONVEYORS**

These rollers belong to the series 117, which retain the main features.

The bearings are housed in black colour Polyamide end-caps; they are radial precision ball bearing permanently lubricated, 6002-2RZ type, protected by a yellow colour labyrinth shaped Polypropylene cap. The tube is in zinc-plated steel (Z exec.), while the shaft is 11 hex.

*These rollers are very versatile, in anti-static execution, having various applications possibilities thanks to the exclusive design with spring loaded pins and to the internal soundproofing that makes them **particularly noiseless**.*

The zinc-plated metal pins, which can be compressed on both sides, have a hexagonal truncated cone shape that allows to eliminate any play in the fastening to the structure.

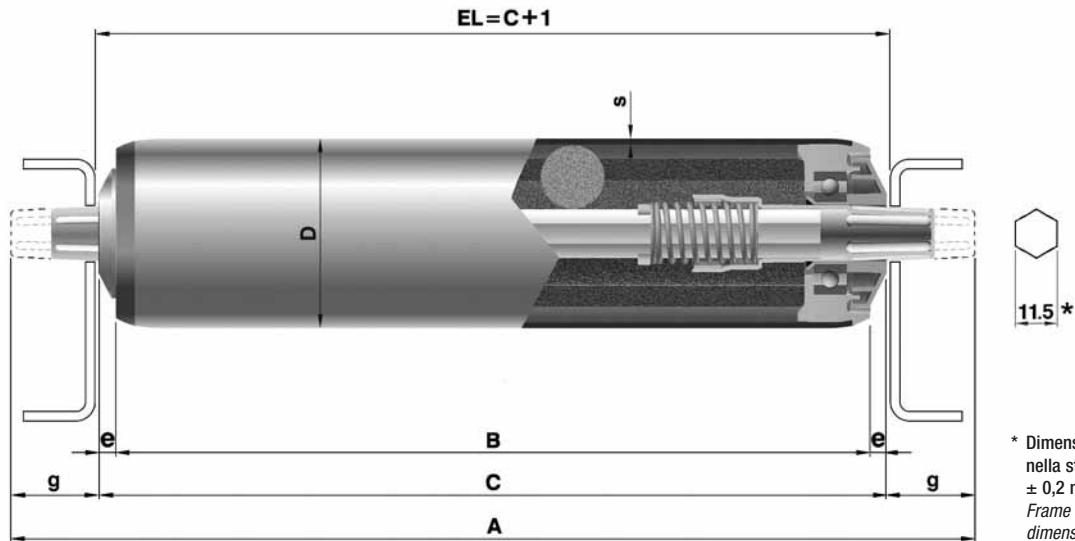
Also, the particular end-caps shape, the accuracy of the assembly and the type of bearing used make these rollers particularly strong and allow them to behave correctly in driven applications by tangential belts, if the loads in relation to the system speed are carefully considered.

Application temperatures range from -5°C to $+80^{\circ}\text{C}$; working conditions must be verified for applications in lower temperatures.

In indicating the ordering code, please specify the type, the shaft diameter and execution, the tube diameter and execution, the C length.

Ordering code examples
117/HS 11D 50Z 600

All dimensions are in mm.



* Dimensione del foro esagonale nella struttura $\pm 0,2$ mm.
Frame hexagonal holes dimension $\pm 0,2$ mm.

Tipo / Type	Codice di ordinazione / Ordering codes				Lungh. / Length C			s	e	g	Rullo base Basic roller	Esec. tubo Tube exec.	Peso / Weight		Peso parti rotanti / Rotating parts weight	
	Asse / Shaft d(ϕ)	esec.	Tubo / Tube D(ϕ)	esec.	min	max	C=200 daN						al cm daN	C=200 daN	al cm daN	
117/HS	ch.11 (hex.)	D	50	Z	125	1600	1,5	4,5	17	117/11	J-N-I-P	0,591	0,026	0,432	0,018	
117/HN	ch.11 (hex.)	D	50	Z	125	1600	1,5	4,5	17	117/11	J-N-I-P	0,591	0,026	0,432	0,018	

Nota:
117/HS: versione completa di insonorizzazione e in esec. antistatica.
117/HN: versione senza insonorizzazione interna, con possibilità di esec. antistatica a richiesta.

Note:
117/HS: internal soundproofing and anti-static exec. complete version.
117/HN: without internal soundproofing, with anti-static exec. on request.

Legenda delle sigle di esecuzione
D = asse esagonale a doppia molla

Z = tubo con zincatura a caldo (sendzimir)
J = tubo con zincatura elettrolitica
N = tubo in acciaio normale
I = tubo in acciaio inox AISI 304
P = rivestimento con guaina morbida in PVC

Execution codes caption
D = hexagonal shaft with double springs

Z = hot dip zinc-plated tube (sendzimir)
J = zinc-plated tube
N = normal steel tube
I = AISI 304 stainless steel tube
P = soft PVC lagging

CAPACITÀ DI CARICO "Pc"

La capacità di carico "Pc" del rullo risulterà essere il valore minore ricavato dalle due tabelle, considerando sempre:
 $Pc \geq P$
dove P è il carico effettivo sul rullo.

LOAD CAPACITY "Pc"

The roller load capacity "Pc" shall result in being the smallest value obtained from the two tables, always considering that:
 $Pc \geq P$
where P is the real load on the roller.

Portata statica / Static load capacity

Tubo / Tube d(ϕ)	Lungh. / Length "C"										
	≤ 300	400	500	600	700	800	900	1000	1200	1400	1600
50	161	161	161	137	118	104	90	84	48	30	22

Portata dinamica / Dynamic load capacity

Cuscinetti ball bearings	giri/min / rev/min										
	10	25	50	75	100	150	200	250	300	400	500
6002-2RZ	200	185	146	128	116	101	92	85	80	73	68